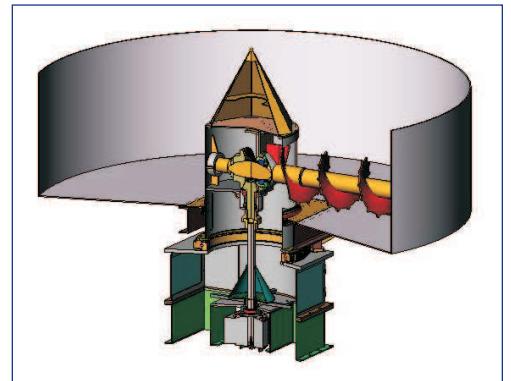


## Bunkeraustragschnecken vom Typ BAS 2-4 für den sicheren Austrag von nicht- oder schwer- fließenden Schüttgütern

Die rotierenden Bunkeraustragschnecken werden im Zentrum der Silos montiert. Die Schneckenwelle ist mit mit Hartmetall aufgeschweißten Reißzähnen bestückt, die die Aufgabe haben, das verdichtete Material abzufräsen. Das nun aufgelockerte Material fällt in die Schneckenwelle und wird zur Silomitte, dem Ausfall, zugeführt. Über einen Vorschubantrieb wird die Schneckenwelle um die Siloachse rotierend vorwärtsbewegt und fräst hierbei den gesamten Siloquerschnitt ab. Bei diesem Austragprozess werden die sich im Silo bildenden Materialbrücken zerstört und ein sicherer Austrag gewährleistet.



### Einsatzgebiete

Bunkeraustragschnecken werden in allen Bereichen zum Austrag von schwerfließenden Schüttgütern eingesetzt.

Bunkeraustragschnecken der CHOREN Components GmbH eignen sich für den Austrag von folgenden Produkten:

- ▶ Holzhackschnitzel
- ▶ Hobelspäne und Holzstaub
- ▶ Zerkleinertes Altholz Kl. I-IV
- ▶ Sägemehl
- ▶ Zerkleinerte Rinde



- ▶ Zerkleinerte Plastikabfälle (Fluff)
- ▶ Zerkleinerter Teppichboden
- ▶ Klärschlamm, entwässert
- ▶ Tiermehl
- ▶ Ersatzbrennstoffe

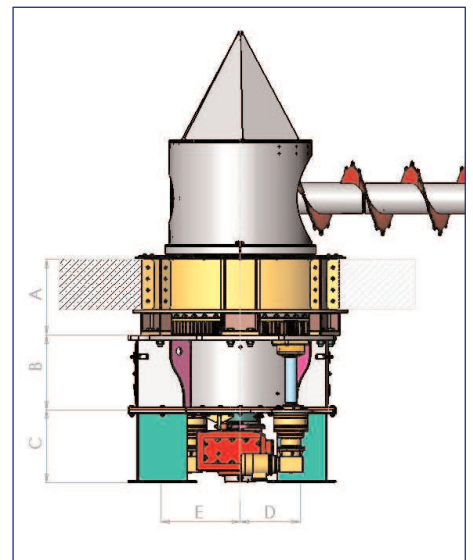


- ▶ Filterstaub
- ▶ Bioabfall
- ▶ Kompost
- ▶ Getreide und Hülsenfrüchte
- ▶ Kaolin



## Typenübersicht

Modell		BAS 2	BAS 3	BAS 4
Silodurchmesser max. (mm)		12.000	15.000	20.000
Silohöhe max. (mm)		20.000	25.000	25.000
Austragsleistung max (m <sup>3</sup> /h)		120	250	350
Hauptantrieb max. (kW)		22	45	132
Abmessungen (mm)	A	420	420	660
	B	500	550	760
	C	500	500	830
	D	350	435	700
	E	365	555	850



Die Bunkeraustragschnecken werden in verschiedenen Baugrößen hergestellt und eignen sich für den Einsatz in Silos von 3.000 mm bis 22.000 mm Durchmesser.

Die Silohöhe ist abhängig von dem zu lagernden Material und dem Silodurchmesser.

Die Austragleistung ist über einen Frequenzumformer stufenlos regelbar und kann je nach Material bis 350 m<sup>3</sup>/h betragen.

## Referenzen

### Austragsysteme für Zementwerk

- ▶ Holzhackschnitzel, Tiermehl, Klärschlamm und Fluff
- ▶ Siloanlage: 6,8 m Durchmesser
- ▶ 3 Bunkeraustragschnecken Typ BAS-2-68-11-450

### Austragsysteme mit ATEX-Zertifizierung

- ▶ Tiermehl, Klärschlamm und Fluff
- ▶ ATEX-Baumusterprüfung
- ▶ Bunkeraustragschnecke Typ BAS-52

### Siloanlage für Carbo-V-Vergaser

- ▶ Altholzhackschnitzel
- ▶ 12 m Durchmesser, 22 m Höhe
- ▶ 3 Bunkeraustragschnecken Typ BAS-3-120-45-450



BAS 3, eingebaut in Beton-silo



Betonsiloanlage für Holzhackschnitzel

## Beratung/Vertrieb

CHOREN Components GmbH  
 Büro Dillenburg  
 Herbert Greeb  
 Hunsbachstraße 4  
 35684 Dillenburg  
 Telefon/Fax: +49 2771 8140-420/-421  
 greeb@gtc-greeb.de